

SPECIFIKATION

- Aluminium **AL**
- anodiserat, naturlig färg **EL**

Gångjärnsstift/brickor
Rostfritt stål 304

Friktionslager

Plast

självsmörjande

temperaturbeständig från -40 °C till +90 °C

TEKNISKA DATA

Den maximala belastningen för ledade gångjärn som specificeras nedan gäller standardanvändningar och tjänar som riktmärken vid avvikande tillämpningar. De resulterande krafterna leder till en lätt elastisk deformation, som vid behov kan kompenseras med hjälp av justeringsmöjligheterna.

KÄNNETECKEN OCH ANVÄNDNING

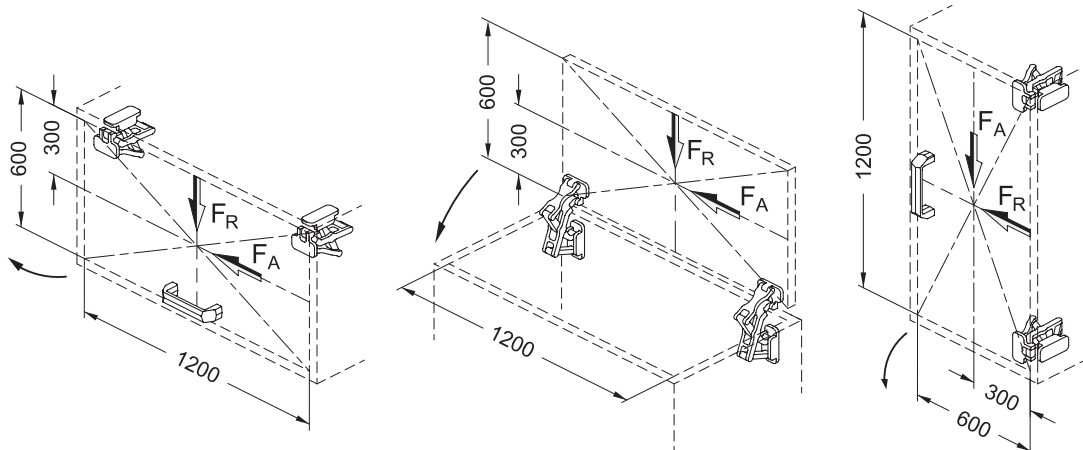
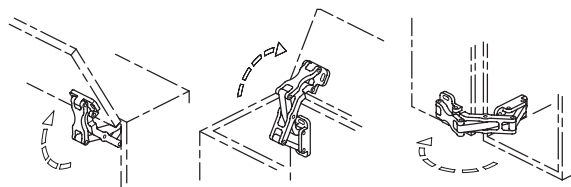
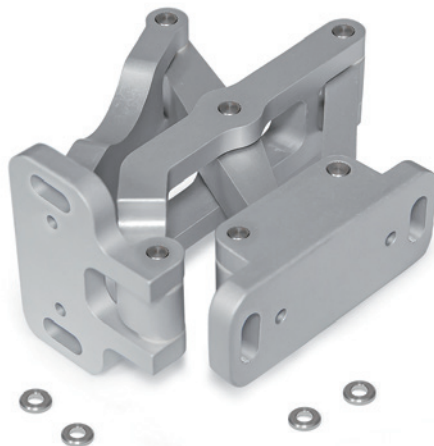
Det ledade gångjärnet GN 7247 monteras på insidan av dörrar, klaffar och luckor för att spara plats och hindra vandalism. Gångjärnet har en maximal öppningsvinkel på 180°, som ger optimal åtkomst och hindrar blockering av utrymningsvägar med exempelvis öppna dörrar.

Genom att använda denna typen av gångjärn blir husets exteriör fri från tillbehör som inte passar designen eller som bör undvikas helt för snabb och enkel rengöring.

Ledade gångjärn används i allmänhet parvis. För högre belastningar, t.ex. från stora dörrar, kan de kompletteras med fler gångjärn. Fyra förstärkta brickor medföljer, och kan användas med fästsruvar med gängstorlek M6.

PÅ FÖRFRÅGAN

- andra ytbeläggningar/färger
- andra monteringsflänsar
- andra öppningsvinklar
- andra maximala väggjockelekar
- annan lyftförelse



Motståndskraftstester

Benämning

GN 7247-75

Axiell belastning

FA [N]

650

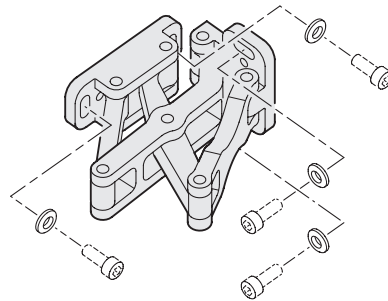
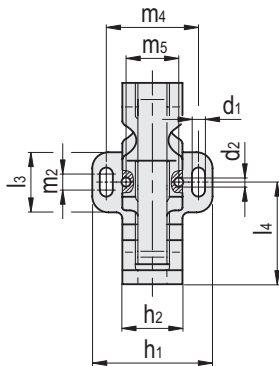
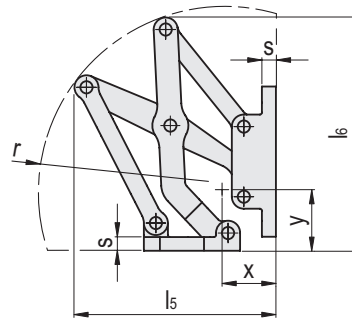
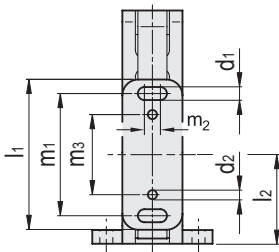
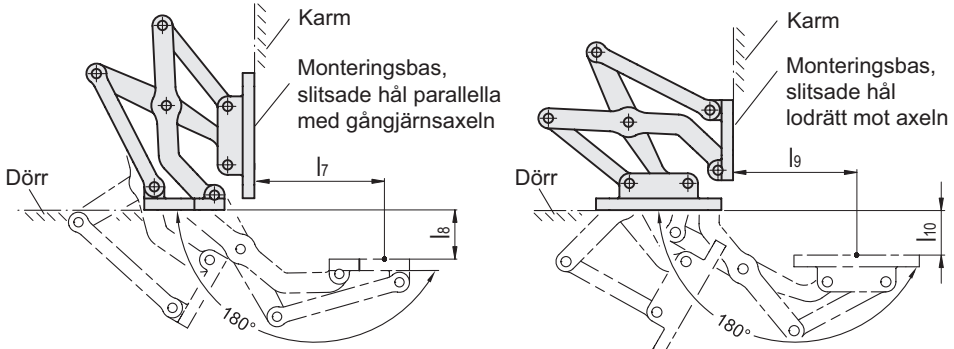
Radiell belastning

Fr [N]

750

MONTERING OCH TYP AV GÅNGJÄRN

De ledade gångjärnen kan monteras på huset med spåren på monteringsflänsarna antingen parallellt eller vinkelrätt mot gångjärnsaxeln. Detta resulterar i de två svängegenskaperna som visas.



- 1
- 2
- 3
- 4
- 5
- 6
- 7
- 8
- 9
- 10
- 11
- 12
- 13
- 14
- 15
- 16
- 17
- 18

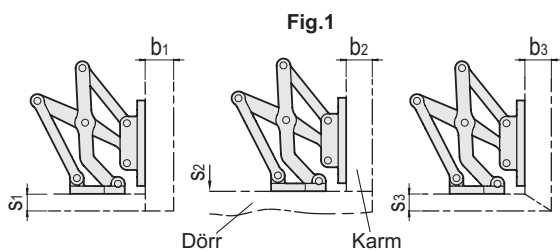
Kod	Benämning	h1	l1	l2	d1	d2	h2	l3	l4	l5	l6	l7	l8	l9	l10	m1	m2	m3	m4	m5	r	s	x	y	Δ
GN.72435	GN 7247-AL-75-EL	60	75	44.5	6.5	4	30	30	51	100.5	116.5	74.3	29.5	74	27	61	8	40	46	28	93	7	26	29	320

DESIGNVARIANTER

Dörrar, luckor och luckor kan vara infällda, i jämnhöjd eller gerade. Den maximala väggjockleken och böjstorleken för metallkonstruktioner nedan beror på respektive installationstyp.

- Monteringsfläns monterad på huset med spår parallellt med gångjärnsaxeln (se Fig.1).
- Monteringsfläns monterad på huset med spår vinkelrätt mot gångjärnsaxeln (se Fig.2).

Varianterna på utformning som visas representerar normala monteringsförhållanden. Om gångjärnets monteringsläge ändras eller en av de två väggjocklekarna är mindre än s eller b, så ändras de maximalt erhållbara måtten oberoende av varandra. Det gör det möjligt att i vissa fall arbeta med större väggjocklekar än de som specificeras med samma gångjärnsstorlek. En enkel konstruktionskontroll via CAD eller en provmontering rekommenderas därför.



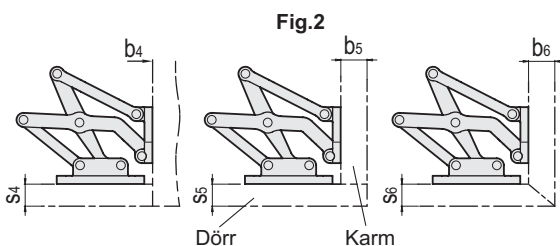
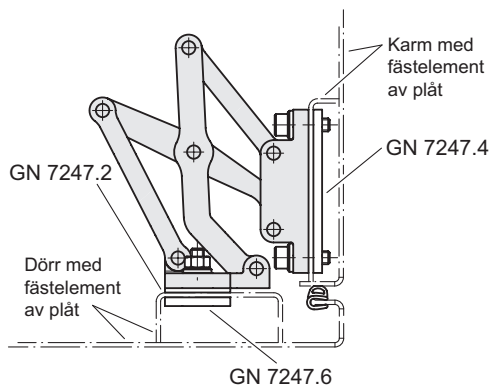
Benämning	s1 max.	b1	s2	b2 max.	s3 max.	b3 max.
GN 7247-75	15	24	1 ... ∞	8	11	11

JUSTERINGS- OCH FASTSÄTTNINGSLTERNATIV

De ledade gångjärnen kan justeras i tre olika plan under monteringen. Detta möjliggör exempelvis justering för toleranser eller fastställande av erforderliga tryckkrafter för tätningar.

Två plan kan justeras via parallella eller vinkelräta spår i monteringsflänsarna. I det tredje planet kan positionsjusteringar göras med distansplattorna av rostfritt stål GN 7247.2 (se sidan -).

Distansplattor av rostfritt stål med gängade hål GN 7247.4 (se sidan -) och plattor av rostfritt stål med gängande tappar GN 7247.6 (se sidan -) finns även för att fästa gångjärnen. Det senare kan svetsas på eller föras in utifrån genom väggen och fästas på plats. Hålen d2 får spänn- eller positioneringsstift, som gör det lättare att placera gångjärnet. Det hindrar också att det oavsiktligt vrids eller glider under last. Stiften kan inte tas bort för senare justering.



Benämning	s4 max.	b4	s5	b5 max.	s6 max.	b6 max.
GN 7247-75	8	1 ... ∞	24	15	11	11

